

# Vérins compacts ISO 21287 | Série 84 TOUT INOX

42

## CARACTÉRISTIQUES

Ø 20 à 200 mm

TOUT INOX

Conformes à la norme

ISO 21287

## GÉNÉRALITÉS

Tube, tirants et fonderies inox.

Magnétique en standard.

Montage des capteurs C20\*\* sur les tirants avec fixation.

## FONCTIONNEMENT

Fluide : air comprimé, filtré 5µm lubrifié ou non

Pression d'utilisation : maxi 10 bar

Température :

NBR : maxi +80°C

VITON® : maxi +150°C

mini -20°C (air sec)

## MATÉRIAUX

Tube : inox 316

(à partir du Ø 125 inox 304)

Tige : inox 316

(à partir du Ø 125 inox 304)

Tirants : inox 316

(à partir du Ø 125 inox 304)

Fonds : inox 316

(à partir du Ø 125 inox 304)

Joints : polyuréthane + NBR

Bague de guidage : bronze fritté



8 4 M 0 6 3 P 0 1 0 0

### Famille de produit

84 : vérin ISO 21287

### Anneau

M : magnétique

### Course

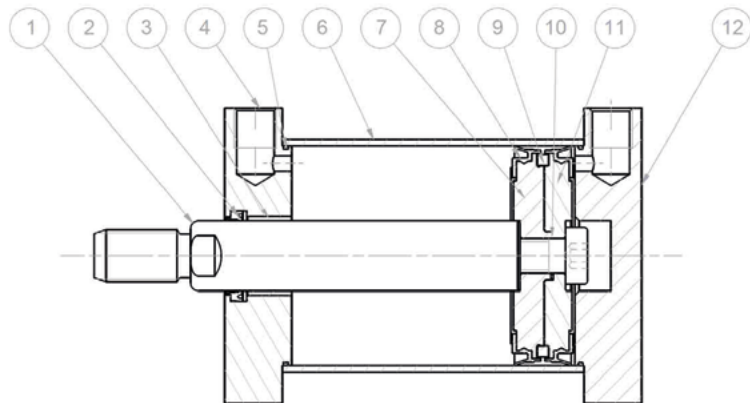
maxi : 3000 mm

### Diamètre

20 mm	80 mm
25 mm	100 mm
32 mm	125 mm
40 mm	160 mm
50 mm	200 mm
63 mm	

### Versions

G : Tige taraudée  
 F : Tige filetée  
 P : Tige passante  
 A : Antirotation  
 S : Simple effet, tige rentrée au repos  
 Q : Simple effet, tige sortie au repos  
 V : Joint de tige Viton®  
 W : Joints Viton®



## MATÉRIAUX

1 Tige : Inox 316 (Ø20-100)

1 Tige : Inox 304 (Ø125-200)

2 - 5 - 8 - 10

Joint : Polyuréthane / NBR

3 Bague de guidage : Bronze

4 - 12 Flasques Ø20-100 : Inox 316

4 - 12 Flasques Ø125-200 : Inox 304

6 Tube Ø20 : Inox 304

6 Tube Ø25 - 100 : Inox 316

6 Tube Ø125 - 200 : Inox 304

7 - 11 Piston : Aluminium

9 Aimant Ø20-50 : Alliage néodyme

9 Aimant Ø63-200 : Plastroferrite

- Tirants Ø20-100 : Inox 316

- Tirants Ø125-200 : Inox 304

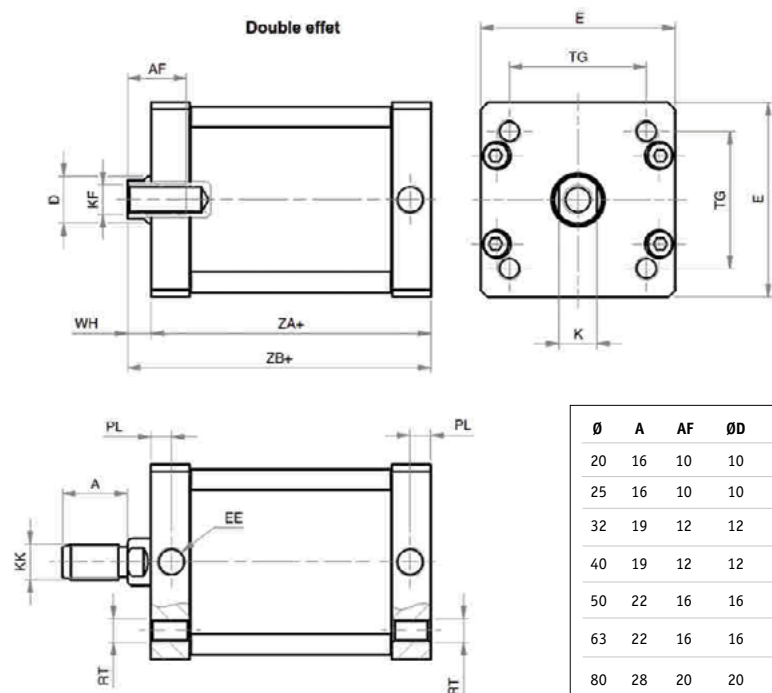
- Vis Ø20-100 : Inox 316

- Vis Ø125-200 : Inox 304

- Ressort : Acier

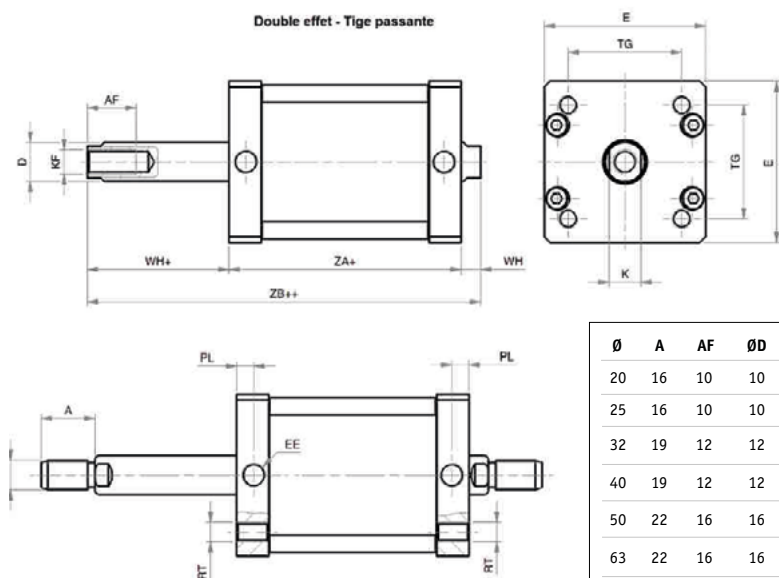
- Amortis élastiques

## DOUBLE EFFET



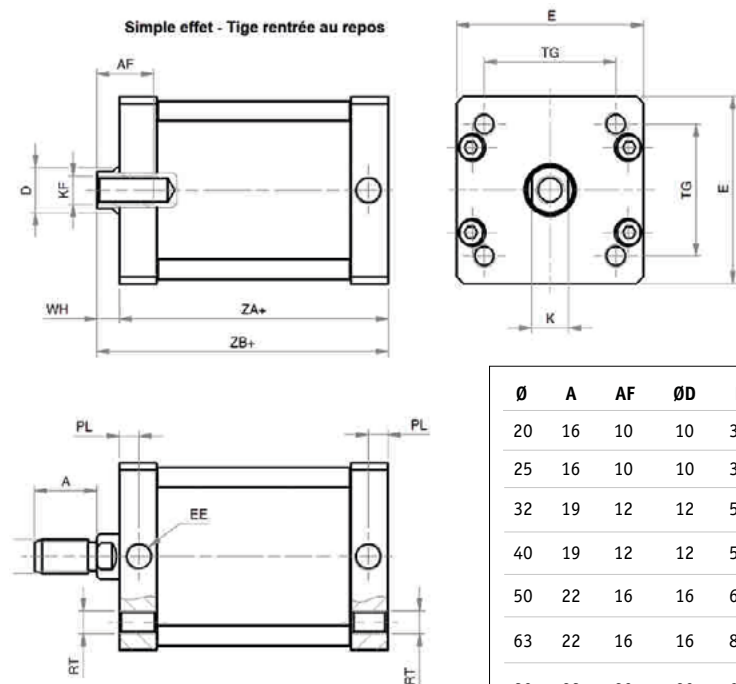
Ø	A	AF	ØD	E	EE	K	KF	KK	PL	RT	TG	WH	ZA+	ZB+
20	16	10	10	32	M5	8	M6	M8	6	M5	22	6,5	37	43,5
25	16	10	10	36	M5	8	M6	M8	6	M5	26	6	39	45
32	19	12	12	50	G1/8"	10	M8	M10x1,25	7	M6	32,5	6,5	44	50,5
40	19	12	12	57	G1/8"	10	M8	M10x1,25	7	M6	38	7	45	52
50	22	16	16	67	G1/8"	13	M10	M12x1,25	7	M8	46,5	8	45	53
63	22	16	16	80	G1/8"	13	M10	M12x1,25	7	M8	56,5	8	49	57
80	28	20	20	96	G1/8"	17	M12	M16x1,5	7,5	M10	72	10	54	64
100	28	20	25	116	G1/8"	22	M12	M16x1,5	7,5	M10	89	10	67	77
125	54	25	30	140	G1/4"	28	M14	M27x2	10	M12	110	10	78	88
160	72	30	40	180	G3/8"	36	M20	M36x2	12	M16	140	12	87	99
200	72	30	40	220	G3/8"	36	M20	M36x2	12	M16	175	12	87	99

## DOUBLE EFFET TIGE TRAVERSANTE



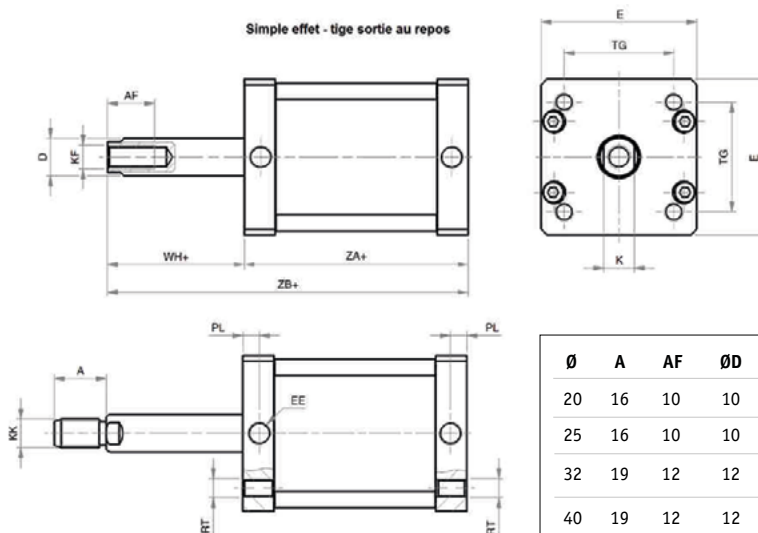
Ø	A	AF	ØD	E	EE	K	KF	KK	PL	RT	TG	WH	ZA+	ZB+
20	16	10	10	32	M5	8	M6	M8	6	M5	22	6,5	37	43,5
25	16	10	10	36	M5	8	M6	M8	6	M5	26	6	39	45
32	19	12	12	50	G1/8"	10	M8	M10x1,25	7	M6	32,5	6,5	44	50,5
40	19	12	12	57	G1/8"	10	M8	M10x1,25	7	M6	38	7	45	52
50	22	16	16	67	G1/8"	13	M10	M12x1,25	7	M8	46,5	8	45	53
63	22	16	16	80	G1/8"	13	M10	M12x1,25	7	M8	56,5	8	49	57
80	28	20	20	96	G1/8"	17	M12	M16x1,5	7,5	M10	72	10	54	64
100	28	20	25	116	G1/8"	22	M12	M16x1,5	7,5	M10	89	10	67	77
125	54	25	30	140	G1/4"	28	M14	M27x2	10	M12	110	10	78	88
160	72	30	40	180	G3/8"	36	M20	M36x2	12	M16	140	12	87	99
200	72	30	40	220	G3/8"	36	M20	M36x2	12	M16	175	12	87	99

## SIMPLE EFFET TIGE RENTRÉE



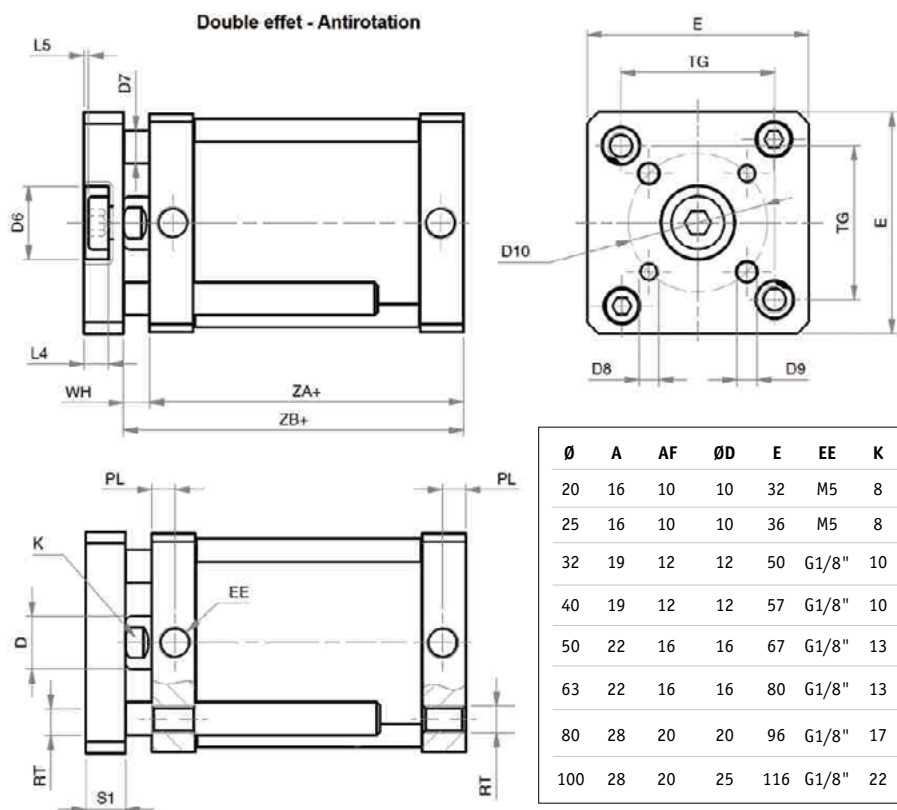
Ø	A	AF	ØD	E	EE	K	KF	KK	PL	RT	TG	WH	ZA+	ZB+
20	16	10	10	32	M5	8	M6	M8	6	M5	22	6,5	37	43,5
25	16	10	10	36	M5	8	M6	M8	6	M5	26	6	39	45
32	19	12	12	50	G1/8"	10	M8	M10x1,25	7	M6	32,5	6,5	44	50,5
40	19	12	12	57	G1/8"	10	M8	M10x1,25	7	M6	38	7	45	52
50	22	16	16	67	G1/8"	13	M10	M12x1,25	7	M8	46,5	8	45	53
63	22	16	16	80	G1/8"	13	M10	M12x1,25	7	M8	56,5	8	49	57
80	28	20	20	96	G1/8"	17	M12	M16x1,5	7,5	M10	72	10	54	64
100	28	20	25	116	G1/8"	22	M12	M16x1,5	7,5	M10	89	10	67	77

## SIMPLE EFFET TIGE SORTIE AU REPOS



Ø	A	AF	ØD	E	EE	K	KF	KK	PL	RT	TG	WH	ZA+	ZB+
20	16	10	10	32	M5	8	M6	M8	6	M5	22	6,5	37	43,5
25	16	10	10	36	M5	8	M6	M8	6	M5	26	6	39	45
32	19	12	12	50	G1/8"	10	M8	M10x1,25	7	M6	32,5	6,5	44	50,5
40	19	12	12	57	G1/8"	10	M8	M10x1,25	7	M6	38	7	45	52
50	22	16	16	67	G1/8"	13	M10	M12x1,25	7	M8	46,5	8	45	53
63	22	16	16	80	G1/8"	13	M10	M12x1,25	7	M8	56,5	8	49	57
80	28	20	20	96	G1/8"	17	M12	M16x1,5	7,5	M10	72	10	54	64
100	28	20	25	116	G1/8"	22	M12	M16x1,5	7,5	M10	89	10	67	77

## DOUBLE EFFET - ANTI-ROTATION



Ø	A	AF	ØD	E	EE	K	KF	KK	PL	RT	TG	WH	ZA+	ZB+
20	16	10	10	32	M5	8	M6	M8	6	M5	22	6,5	37	43,5
25	16	10	10	36	M5	8	M6	M8	6	M5	26	6	39	45
32	19	12	12	50	G1/8"	10	M8	M10x1,25	7	M6	32,5	6,5	44	50,5
40	19	12	12	57	G1/8"	10	M8	M10x1,25	7	M6	38	7	45	52
50	22	16	16	67	G1/8"	13	M10	M12x1,25	7	M8	46,5	8	45	53
63	22	16	16	80	G1/8"	13	M10	M12x1,25	7	M8	56,5	8	49	57
80	28	20	20	96	G1/8"	17	M12	M16x1,5	7,5	M10	72	10	54	64
100	28	20	25	116	G1/8"	22	M12	M16x1,5	7,5	M10	89	10	67	77