



8 1 M V D 80 AJ 1 0 0 0

Famille de produit

81 : vérin ISO 15552

Anneau

MVD : magnétique, tube alu profilé à oreilles

Course

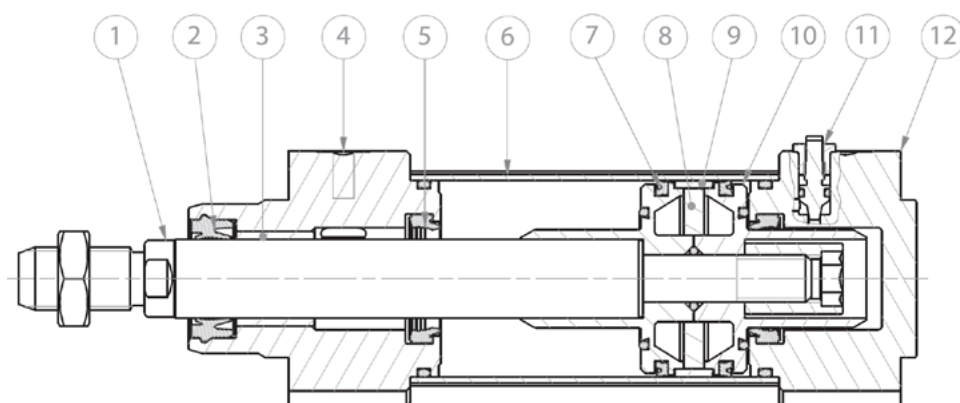
maxi : 3000 mm

Diamètre

Ø40 à 125
(le Ø en mm est précisé)

Versions

A : amorti (standard)
J : Nez inox dévissable



MATÉRIAUX

1 Tige : Inox 304

2 Joint de tige : PU P5600 FDA

3 Bague de guidage : Bronze fritté

4 - 12 Flasques AV + AR : Inox 304

5 Joints d'amortis : PU

6 Tube : Aluminium anodisé

7 Joints de piston : NBR

8 Aimant : ferrite

9 Bague de guidage : PBT+PTFE

10 Piston : Aluminium

11 : Vis d'amortis : Inox 304

CARACTÉRISTIQUES

Ø 40 à 125 mm

Conforme à la norme

ISO 15552

Version ATEX : nous consulter

GÉNÉRALITÉS

Nez inox dévissable

Tube en aluminium, magnétique, amortissement pneumatique et écrou de tige en inox.

Montage des capteurs C20** avec fixation

FONCTIONNEMENT

Fluide : air filtré 5µm, lubrifié ou non

Pression d'utilisation :

maxi 10 bar

Température :

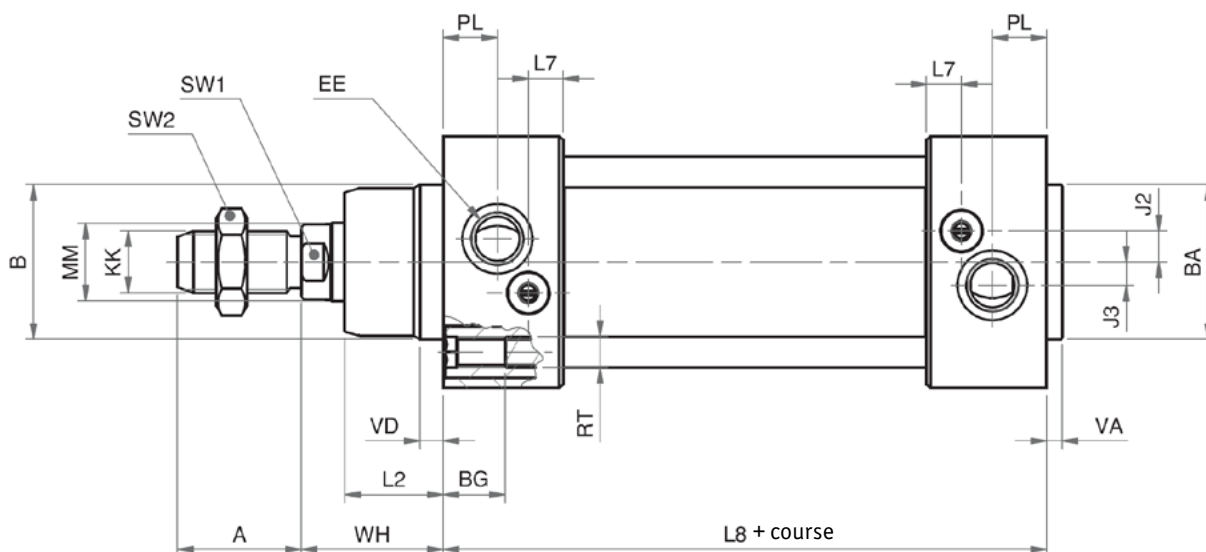
maxi +80°C

mini -20°C

VITON® : maxi +150°C

Vérins ISO 15552 | Série 81 hybride

78



Ø	A	ØB	ØBA	BG	ØD2	E	EE	J2	J3	KK	L2	L7	L8+	ØMM	PL	RT	SW1	SW2	TG	VA	VD	WH
32	22	30	30	16	6	48	G1/8"	6,6	5,3	M10x1,25	18	7,2	94	12	13	M6	10	17	32,5	4	5	26
40	24	35	35	16	6	52	G1/4"	8,5	5	M12x1,25	22	9,2	105	16	14	M6	13	19	38	4	5	30
50	32	40	40	16	8	65	G1/4"	8	6	M16x1,5	25,5	9	106	20	14	M8	17	24	46,5	4	6	37
63	32	45	45	16	8	75	G3/8"	10	6,5	M16x1,5	26	9,5	121	20	16	M8	17	24	56,5	4	6	37
80	40	45	45	18	10	95	G3/8"	8	8	M20x1,5	32	11	128	25	16	M10	22	30	72	4	7	46
100	40	55	55	18	10	115	G1/2"	15	7	M20x1,5	38	12	138	25	18	M10	22	30	89	4	7	51
125	54	32	60	60	20	12	G1/2"	13	7	M16	46	12	160	32	18	M12	27	41	110	10	65	65

VERSION NEZ INOX DÉVISSABLE

